

AKASO

# BRAVE 4 PRO

アクションカメラ



取扱説明書

V35AX



## 目次

重要なメッセージ	01	>>
あなたのBrave 4 Pro	02	>>
パッケージの内容	04	>>
カメラ仕様	05	>>
作業の開始	06	>>
1. 初回使用	06	>>
2. 操作説明	10	>>
3.インジケータ	12	>>
4. メモリーカードの使用	13	>>
ビデオメニュー	14	>>
1. ビデオモード	14	>>
2. ビデオ設定	16	>>
フォトメニュー	20	>>
1. 写真メニュー	20	>>
2. 写真設定	22	>>
システム設定	25	>>
AKASO GO Appに接続する方法	29	>>
コンテンツの再生	31	>>
1. Brave 4 Proでファイルを再生する	31	>>
2. Brave 4 Proでファイルを削除する	31	>>
コンテンツの転送	32	>>
1.コンテンツをコンピュータに転送する方法	32	>>
2.コンテンツをスマートフォンにダウンロードする方法	32	>>
ズームレベルの調整	33	>>
メモリーカードの再フォーマット	33	>>
リモコン	34	>>

日本語

カメラのメンテナンス	-----	37	>>
電池のメンテナンス	-----	37	>>
カメラのマウント	-----	39	>>
お問い合わせ	-----	40	>>

## 重要なメッセージ

AKASO Brave 4 Proアクションカメラの新しいご購入、おめでとうございます! Brave 4 Proを使うことが楽しみであるかと思いますが、使用前にこの取扱説明書を読む時間を割いてください。全ての機能を知り、最大限に活用するためです。

以下の点に注意してください：

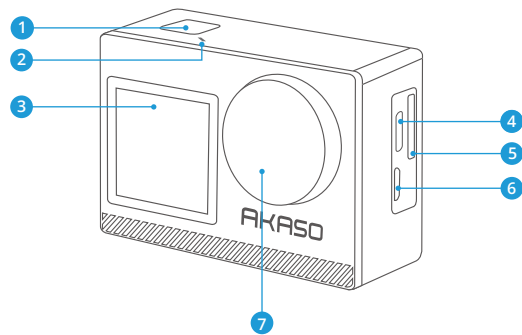
1. このカメラは精密製品です。落下や衝突から守り、破損しないようにしてください。
2. モーターや磁石など、強力な磁場や電源が豊富なものから離して設置してください。
3. カメラを適正な温度で動作させてください。高温または低温の環境に長時間さらすと寿命が短くなる場合があります。
4. 水漏れが起こり、アクションカメラが故障する可能性があるため、ダイビング前に必ず防水ケースにアクションカメラをしっかりと取り付けてください。
5. 海で使用した後は、清潔な水でカメラを洗って柔らかい布で乾かしてください。
6. 長時間バッテリーを充電しないでください。事故が起こる可能性があるため、子供やペットから離してください。
7. 長期間使用しない場合は、バッテリーをカメラから取り出してください。
8. 鋭利な金属や湿気の多い場所からカメラを遠ざけて保管してください。

**注意事項:** もしカメラが正常に機能しない場合や写真やビデオの品質に問題がある場合は、[cs@akasotech.com](mailto:cs@akasotech.com)という公式のメールアドレスにメールを送信して、カスタマーサポートにお問い合わせください。



日本語

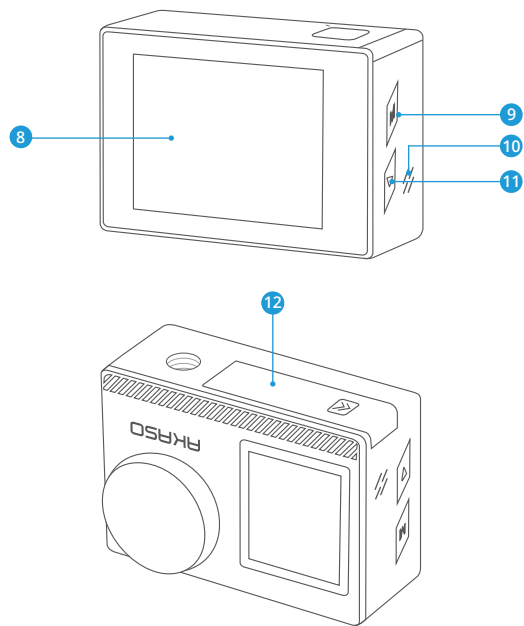
## あなたの Brave 4 Pro



- ① OK/シャッター/電源ボタン
- ② Wifiインジケータ
- ③ 前面スクリーン
- ④ USB/外部マイクポート
- ⑤ メモリカードスロット
- ⑥ Micro HDMIポート
- ⑦ レンズ



日本語



⑧ タッチスクリーン

⑪ 下ボタン

⑨ モード/アップボタン

⑫ バッテリーカバー

⑩ スピーカー

ご注意: 防水ケースをつけている場合、カメラは音声を録音できません。

日本語

## パッケージの内容



AKASO Brave 4 Pro  
x1



防水ケース  
x1



チャージャー  
x1



バッテリー  
x2



USBケーブル  
x1



リモコン  
x1



リモコンリストバンド  
x1



保護バックドア  
x1



クリップ1  
x1



クリップ2  
x1



バックル取り付け部  
x1



Jブラケット  
x1



Eマウント  
x1



Cマウント  
x1



Dマウント  
x1



Fマウント  
x1



Aマウント  
x1



Hマウント  
x1



ヘルメットマウント  
x2



スパナ  
x1



包帯  
x4



テザー  
x5



レンズクロス  
x1



両面粘着テープ  
x2



クイックスタートガイド  
x1



日本語

## カメラ仕様

ブランド	AKASO
名称	4K多機能Brave 4 Proアクションカメラ
モデル	Brave 4 Pro
サイズ	66 × 44 × 34mm
重量	112g
素材	プラスチック、シリコン、ガラス
バッテリー容量	1350mAh
バッテリーライフ	4Kで110分の録画が可能
ワイヤレスネットワーク	RF 2.4G + Wifi 2.4GHz
動作温度	-5°C~45°C (23°F~113°F)
外部マイク	対応するが別売。 注:このカメラに対応した外部マイクを必ず購入してください。





## 作業の開始

### 1. 初回使用

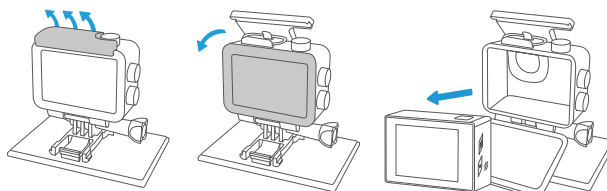
#### 1.1 開封

点線に沿って包装箱を開封し、Brave 4 Proアクションカメラと付属品を取り出してください。



#### 1.2 防水ハウジングからカメラを取り出してください

矢印で示されているように、防水ハウジングのバックルを引き上げて保護バックドアを開け、その後、カメラをハウジングから取り出してください。



**a** ハウジングのバックルを上を持ち上げます

**b** 保護用のバックドアを開けます

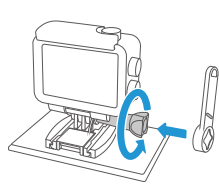
**c** カメラをハウジングから取り外します



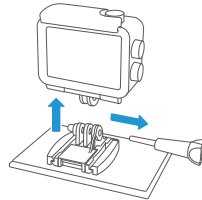
日本語

1.3 防水ハウジングをパッケージボックスから取り外す

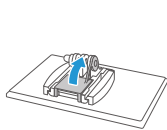
含まれているスパナまたは手を使って、ネジロッドを反時計回りに回してください。ネジロッドが外されたら、ハウジングを取り出します。次に、シリコンジェルを切り取り、マウントバックルを引き上げます。最後に、バックルを後方に押してバックルの位置を外します。



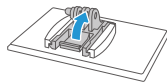
a スパナでスクリーロッドを外します



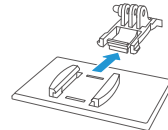
b ネジ棒と防水ハウジングを外す



c シリコンジェルを剥がします



d マウントバックルを引き上げます



e 後方に押す

## 日本語

### 1.4 バッテリーを別に充電する

バッテリーチャージャーをUSBポートに接続し、それからバッテリーを挿入してください。

**注意:**充電中はバッテリーチャージャーのインジケーターが赤く表示され、完全に充電された時には青く表示されます。

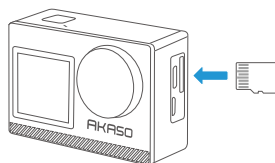
### 1.5 バッテリーを取り付ける

バッテリーカバーのバックルを押して開き、バッテリーをそのスロットに入れてからバッテリーカバーを閉めてください。バッテリーを取り外す場合は、バッテリーストリップを引っ張ってください。

### 1.6 Micro SDカードを取り付ける

まず、充電カバーを押してメモリーカードスロットを露出させます。指示された向きにメモリーカードを挿入し、挿入が完了するまで押し下げ、音が鳴るまで確認します。

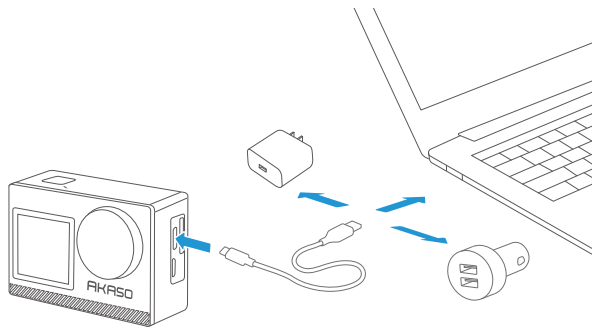
**注意:**取り付ける前にカメラの電源を切ってください。



## 日本語

### 1.7 カメラの充電

USBケーブルを使用してカメラをUSBアダプターまたはコンピューターに接続してください。充電が完了したらケーブルを切断し、バッテリーカバーがしっかりと固定されていることを確認してください。



### 1.8 電源を入れる

ブレイブ4プロアクションカメラの電源ボタンを3秒間押し続けて、カメラの電源をオンにしてください。電源を入れる前にすべてのカメラカバーがしっかりと閉じられていることを確認してください。

## 2. 操作説明

### 2.1 電源のオンまたはオフ

カメラがオフになっている場合は、電源ボタンを長押しして3秒間押し、カメラをオンにします。

カメラがオンになっている場合は、電源ボタンを長押しして3秒間押し、カメラをオフにします。

### 2.2 モードの切り替え

プレビュースクリーン上で、画面下部のモードアイコンをタップしてモードメニューに入り、使用可能なオプションから希望の撮影モードを選択します。また、モードボタンを押すことでモードを切り替えることができます。

**ヒント:** モードメニューを終了するには、画面右上隅の「X」アイコンをタップします。

このアクションカメラには、ノーマル、タイムラプス動画、ループ録音、スローモーション、写真、連写撮影、タイムラプス写真、セルフタイマー、Wifiの9つのモードがあります。

### 2.3 画面の切り替え

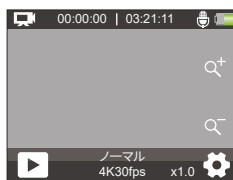
プレビュースクリーン上で、モードボタンまたは上ボタンを長押しして、フロント画面とタッチスクリーンの間を切り替えます。



## 日本語

### 2.4 拡大または縮小する

プレビュースクリーン上で、「+」アイコンをタップして拡大し、「-」アイコンをタップして縮小します。Brave 4 Proアクションカメラは最大5倍まで対応しています。



### 2.5 シャッターボタンの使用

写真モードまたはビデオモードで、シャッターボタンを押すと写真を撮影したりビデオ録画を開始したりします。ビデオモードで録画を停止するには、再びシャッターボタンを押します。

### 2.6 設定画面への入力

プレビュースクリーン上で、画面右下隅の設定アイコンをタップするか、下ボタンを長押しして設定画面に入ります。その後、写真やビデオ、およびシステムの設定を自由に構成できます。

### 2.7 再生画面への入力

プレビュースクリーン上で、下ボタンを押すか、画面左下隅の再生アイコンをタップして再生画面に入ります。ここでは再生または削除するビデオや写真にアクセスできます。再生画面を終了するには、単純に画面右上の「X」アイコンをタップしてください。

## 2.8 Wifi のオン/オフ

### Wifi をオンにする

カメラがオンになっている場合、画面下部のモードアイコンをタップしてモードメニューに入り、WifiアイコンをタップしてWifiをオンにします。カメラWifiはWifiモードに入り、3秒後にWifi情報が表示されます



### Wifiをオフにする

Wifiモードで、OKボタンを押すか、Wifi画面の「X」アイコンをタップすると、Wifiがオフになります。

## 3. インジケーター

### 充電インジケーター (赤色)

充電中は点灯し続け、カメラが完全に充電されると消えます。

### 動作インジケーター (青色)

カメラがオンになっている場合は点灯し続け、撮影または記録中に点滅します。

### Wifiインジケーター (赤色)

Wifiがオンになっている場合は点滅し、接続されている場合は点灯し続けます。



#### 4. メモリーカードの使用

ビデオや写真を撮影するには、記録を開始するためにメモリーカードが必要です(別売り)。以下の要件を満たすブランド名のメモリーカードを使用してください:

- (1) U3
- (2) 容量は256GBまで (FAT32)

**注意点:**

1. 互換性を高めるために、このカメラでメモリーカードをフォーマットして使用してください。
2. 指定された最大容量よりも大きなメモリーカードを使用すると、認識しないなどの問題や、反応しなくなったりファームウェアの故障などのカメラの不具合が発生する場合があります。

**注:**

1. Micro SDカードを強い電流や磁界にさらされる環境では使用しないでください。
2. Micro SDに触れたり、金属製品に挟まれたり、曲がったり、落ちたりしないように気をつけてください。
3. Micro SDカードを水や湿った場所、また腐食性のある物品がある場所から遠ざけてください。
4. Micro SDカードを正しい方向にスロットに挿入してください。
5. 他の物をMicro SDカードスロットに挿入しないでください。
6. Micro SDカードを挿入または取り外す前に、カメラの電源を切ってください。





## ビデオメニュー

### 1. ビデオモード

カメラは電源を入るとデフォルトでノーマルモードになります。

このカメラのビデオモードには、ノーマル、タイムラプス動画、ループ録音、スローモーションが含まれます。

#### ノーマルモード

このモードでは、シャッターボタンを押して設定された解像度で通常のビデオを記録します。「+」または「-」アイコンをタップしてズームインまたはズームアウトします。

ヒント: このモードはビデオ設定画面からも有効にできます。



#### タイムラプス動画モード

このモードに入るには、下部の現在のモードをタップしてモードメニューに入り、メニューから「タイムラプス動画」を選択します。

このモードでは、シャッターボタンを押すと、カメラは指定された間隔でフレームをキャプチャし、長いイベントを短いビデオクリップに凝縮します。



## 日本語

### ループ録音モード

このモードに入るには、まずカメラがビデオモードになっていることを確認します。次に、右下の設定アイコンをタップしてビデオ設定画面に入ります。三番目に、「ビデオモード」をタップして利用可能なオプションから「ループビデオ」を選択します。最後に、プレビュー画面に戻ります。

このモードでは、シャッターボタンを押すと、カメラはビデオを記録し、3分ごとにコンテンツを保存します。メモリがいっぱいになると、カメラは自動的に最も古いビデオを削除して録画を続けます。



### スローモーションモード

このモードに入るには、ビデオモードメニューから「スローモーション」を選択し、プレビュー画面に戻ります。

このモードでは、シャッターボタンを押すと、選択した解像度と速度比で映像をキャプチャしますが、再生速度30fpsでビデオを保存します。これにより、再生時に魅力的なスローモーション効果が得られます。



## 2. ビデオ設定

### (1) ビデオ解像度

4K30fps / 2.7K30fps / 1080P120fps / 1080P60fps / 1080P30fps / 720P240fps / 720P120fps / 720P60fps / 720P30fps (デフォルト設定: 4K 30fps)

このカメラは、より多くのピクセル数により、解像度が高いほどより明確で詳細なビデオ記録が可能であるため、最大4K30fpsまでのビデオ記録が可能です。ただし、高解像度ビデオはファイルサイズが大きくなるため、注意してください。

#### 注意:

- ① 4K30、2.7K30、1080P120、1080P30、720P240、および720P30はスローモーションモードでは利用できません。
- ② 低温環境での高解像度または高フレームレートのビデオキャプチャーは、より多くの電力を消費する可能性があります。

### (2) ビデオモード

ビデオ、スローモーション、およびループビデオから希望するビデオモードを選択できます。

#### • ビデオ

「ビデオ」オプションを選択した後、プレビュー画面に戻ります。カメラは通常のビデオモードに切り替わります。

#### • スローモーション

1080P 2X/720P 4X/720P 2X (初期設定: 720P 4X)

「スローモーション」オプションを選択した後、プレビュー画面に戻ります。カメラはスローモーションモードに切り替わります。ビデオの減速速度を設定するには、ビデオ設定画面から「スローモーション」を選択します。

**注意:** 4K30、2.7K30、1080P120、1080P30、720P240、および720P30はスローモーションモードでは使用できません。

#### • ループビデオ

2分 / 3分 / 5分 (初期設定: 2分)

「ループビデオ」オプションを選択した後、プレビュー画面に戻ります。カメラはループ録画モードに切り替わります。ループ間隔を設定するには、ビデオ設定画面から「ループ録画時間」を選択します。



## 日本語

**注意:**この設定はループビデオモードでのみ利用可能です。

### (3) 手ぶれ補正

オフ/オン(デフォルト設定:オフ)

電子式イメージスタビライゼーション(EIS) 2.0は、レンズの歪みを効果的に補正し、スムーズなビデオ記録が可能にします。この機能は、乗車、スキー、手持ち場面での使用に適しています。

**注意:**イメージスタビライゼーションは、カメラがスローモーションモードとタイムラプスビデオモードにある場合には無効になります。

### (4) タイムラプス間隔

1秒/2秒/5秒/10秒/30秒/60秒(デフォルト設定:1秒)

この設定では、カメラは設定された間隔でシーンを保存し、これらのシーンを自動的に1つのビデオに変換するため、日の出、日の入り、開花など美しい移行を記録するのに最適です。

#### **注:**

- ①タイムラプス動画は音声なしでキャプチャされます。
- ②タイムラプス間隔は、タイムラプスビデオモードでのみ動作します。

### (5) WDR

オフ/オン(デフォルト設定:オフ)

ワイドダイナミックレンジは、画像の暗い部分と明るい部分の詳細を保持することができます。その結果、写真は2つの極端に適切に露光されます。WDRは高コントラストのシーンで使用するのに最適です。WDRはビデオモードでのみ利用可能です。

### (6) モーション検知

オフ/オン(デフォルト設定:オフ)

モーション検知機能により、カメラは動きを感知して自動的にビデオ記録を開始します。このプロセスには、カメラが視野内の物体の動きや、物体に対する周囲の動きを検出することが含まれます。モーション検知が有効になっている場合、カメラは視野内で動きを検出すると自動的にビデオ記録を開始します。

## 日本語

### (7) 露出

-2/-1/0/1/2 (デフォルト設定:0)

デフォルトでは、カメラは適切な露光レベルを決定するために画像全体を使用します。ただし、露出では、露出を決定する際にカメラが優先する領域を選択できます。この設定は、重要な領域がオーバーまたはアンダーエクスポージャーになる可能性があるショットで特に有用です。設定を変更すると、カメラは画像の変化を即座に表示します。モードを切り替えると、カメラは再び画像全体を使用して適切な露光レベルを決定します。

### (8) 日付スタンプ

オフ/オン (デフォルト設定:オン)

日付スタンプを有効にすると、ビデオや写真に時刻と日付の透かし文字が追加されます。また、オフに設定することもできます。

### (9) 測光モード

センター/平均/スポット (デフォルト設定:平均)

使用可能なオプションから測光モードを選択して、異なるシーンに基づいて撮影を最適化することができます。

•**センター測光:** 中央重点の測光モードとも呼ばれます。このモードでは、カメラはシーンの明るさを中央部分に重点を置いて測定します。セルフイーや花や草の接写などに最適です。

•**平均計測光:** マトリックス測光モードとも呼ばれます。このモードでは、カメラはシーン全体の明るさを測定し、オーバーエクスポージャーを防止するために露光を計算します。均一な照明が必要なシーンに適しています。

•**スポット測光:** このモードでは、カメラはシーン内の小さな領域またはスポットの明るさを測定し、その読み取りに基づいて露光を設定します。接写に最適です。

### (10) シャープネス

高/中/低 (デフォルト設定:中)

シャープネスは、シーン内のオブジェクトの鮮明度を調整し、細かい詳細をキャプチャし、写真やビデオの全体的な品質を向上させるのに重要です。

日本語

(11) ビデオ品質

高い/普通/低い(デフォルト設定:普通)

ビデオの画質を決定します。

日本語

## フォトメニュー

本機のフォトモードは、「写真」「連写撮影」「タイムラプス写真」「セルフタイマー」です。

### 1. 写真メニュー

#### 写真モード

このモードに入るには、下部のモードアイコンをタップしてモードメニュー画面に入り、「写真」を選択します。

写真モードでは、シャッターボタンを押して写真を撮影します。ズームインまたはズームアウトするには、「+」または「-」アイコンをタップします。



#### 連写撮影モード

このモードに入るには、モードメニュー画面から「連写撮影」を選択します。

このモードでは、シャッターボタンを1回押すと、カメラは連続して1秒間に3枚、5枚、または10枚の写真を撮影します。



## 日本語

### タイムラプス写真モード

タイムラプス写真モードに入るには、モードメニュー画面で「タイムラプス写真」をタップします。このモードでは、シャッターボタンを押すと、カメラは自動的にカウントダウンを開始し、プリセットの間隔で連続して写真を撮り続け、再びシャッターボタンを押すまで続けます。



### セルフタイマーモード

このモードに入るには、まずカメラがタイムラプス写真モードになっていることを確認します。次に、写真設定画面に入り、「セルフタイマー」を見つけて「オン」オプションを選択します。最後に、プレビュー画面に戻ります。

このモードでは、シャッターボタンが押されると、カメラはプリセットのカウントダウンを開始し、シャッターを自動的にトリガーして写真を撮ります。





## 2. 写真設定

### (1) 写真の解像度

20MP/16MP/13MP/8MP (デフォルト設定:20MP)

このカメラは、より高い解像度によりピクセル数が増えるため、より明瞭で詳細な写真を撮影することができます。ただし、解像度が高いほどファイルサイズが大きくなることにも注意してください。

### (2) 連写撮影

連写撮影モードで1秒間に撮影される写真の数を設定します。カメラは特定のショットで連続して複数の写真を撮影します。

**注意:**連写撮影モードでのみ利用可能です。

### (3) タイムラプス間隔

タイムラプス写真モードでカメラが写真を撮影する間隔を設定します。例えば、「3秒」オプションを選択すると、カメラは3からカウントダウンを開始し、再びシャッターボタンを押すまで連続して写真を撮り続けます。

**注意:**タイムラプス写真モードでのみ利用可能です。

### (4) カウントダウン

セルフタイマーモードでカメラが写真を撮る前のカウントダウン時間を設定します。例えば、「カウントダウン」を「3秒」に設定すると、カメラは3から1までカウントダウンしてから写真を撮ります。

**注意:**セルフタイマーモードでのみ利用可能です。



## 日本語

### (5) セルフタイマー

オフ/オン(デフォルト設定:オフ)

セルフタイマーモードの有効化または無効化を選択します。

**注:**セルフタイマーが無効になると、カメラは自動的にタイムラプス写真モードに入ります。

### (6) 露出

-2/-1/0/1/2(デフォルト設定:0)

デフォルトでは、カメラは適切な露出レベルを決定するために画像全体を使用します。しかし、露光を使用すると、露光を決定する際にカメラが優先する領域を選択できます。この設定は、重要な領域が過度または不十分な露出になる場合に特に役立ちます。設定を変更するたびに、カメラは即座に画像の変化を表示します。モードを切り替えると、カメラは再び画像全体を使用して適切な露出レベルを決定します。

### (7) 測光モード

センター/平均/スポット(デフォルト設定:平均)

使用可能なオプションから測光モードを選択して、異なるシーンに基づいて撮影を最適化することができます。

- **センター測光:** 中央重点の測光モードとも呼ばれます。このモードでは、カメラはシーンの明るさを中央部分に重点を置いて測定します。セルフイーや花や草の接写などに最適です。
- **平均計測光:** マトリックス測光モードとも呼ばれます。このモードでは、カメラはシーン全体の明るさを測定し、オーバーエクスポージャーを防止するために露光を計算します。均一な照明が必要なシーンに適しています。
- **スポット測光:** このモードでは、カメラはシーン内の小さな領域またはスポットの明るさを測定し、その読み取りに基づいて露光を設定します。接写に最適です。

## 日本語

### (8) シャープネス

高/中/低(デフォルト設定:中)

シャープネスは、シーン内のオブジェクトの鮮明度を調整し、細かい詳細をキャプチャし、写真やビデオの全体的な品質を向上させるのに重要です。

### (9) ISO

自動/100/200/400/800/1600/3200(デフォルト設定:自動)

ISOは、カメラの光感度を決定し、明るさと画像ノイズのトレードオフを作り出します。画像ノイズとは、画像の粒状度の程度を指します。低照度では、高いISO値がより明るい画像を生成しますが、画像ノイズも大きくなります。低い値では、画像ノイズが少なくなりますが、暗い画像になります。

### (10) 日付スタンプ

オフ/オン(デフォルト設定:オン)

日付スタンプを有効にすると、ビデオや写真に時刻と日付の透かし文字が追加されます。また、オフに設定することもできます。

## システム設定

ビデオまたは写真モードで、右下隅の設定アイコンをタップして設定ページに入り、設定ページ内のアイコンをタップしてシステム設定ページに入ります。

### (1) 特殊効果

標準/白黒/レトロ/ネガティブ/レッド/グリーン/ブルー (デフォルト設定: 標準)

これらのオプションから、希望する撮影結果を得ることができます。

### (2) ホワイトバランス

自動/サニー/曇り/白熱/蛍光 (デフォルト設定: 自動)

ホワイトバランスは、白色調整により様々な照明条件下で正確なカラーリプロダクションを持つ写真を撮影します。暖かい場所や冷たい場所の両方で使用できます。

### (3) マイクフォン

内蔵/外部マイク (デフォルト設定: 内蔵)

内蔵マイクまたは外部マイクのいずれかを選択することができます。より良い音質のために外部マイクを使用する場合は、「外部」オプションを選択してください。次に、互換性のある外部マイクをカメラのUSBポートに接続します。

### (4) 角度設置

超広角/広角/ミディアム/ナロー (デフォルト設定: 超広角)

この設定により、希望する視野を選択できます。アングルとは、カメラレンズがキャプチャできるシーンの範囲を示すものです (度数で測定)。「スーパーワイド」オプションは最大の範囲を、「ナロー」オプションは最小の範囲をキャプチャします。

**注:** イメージスタビライゼーションが有効になっている場合、アングルは無効になります。

### (5) 潜水モード

オフ/オン (デフォルト設定: オフ)



## 日本語

ダイビングモードが有効になっていると、カメラは水中シーンで赤色光が欠如することに対応できます。このモードは、熱帯地域や青い海で使用するのに最適です。

### (6) 電源周波数

50Hz/60Hz/自動(デフォルト設定:自動)

電力周波数は、世界中のほとんどの電力システムで使用されている交流(AC)の周波数です。北東部に住んでいる場合は、電力周波数を60Hzに設定してください。そうすると、電流が1秒間に60回方向を変えます。このエリア外に住んでいる場合は、50Hzに設定してください。

### (7) 言語

English/簡体中文/繁体中文/Italiano/Español/Deutsch/Français /日本語/한국어 (デフォルト設定: English)

カメラのシステム言語を設定することができます。

### (8) 日時

月/日/年

カメラの日付と時刻を手動で設定することができます。カメラはAKASO GOアプリに接続されると、携帯電話の日付と時刻と同期します。これにより、カメラのタイムスタンプが正確で地元の時間帯と一致することが保証されます。

**注:**カメラの日付と時刻は、バッテリーを取り外した後自動的にリセットされます。

### (9) サウンド

**シャッター音:** オフ/オン(デフォルト設定: オン)

**操作音:** オフ/オン(デフォルト設定: オン)

**起動音:** オフ/オン(デフォルト設定: オン)

カメラのシャッター音、操作音、起動音をオン/オフにすることができます。

**音量:** OKボタンを押すか、「音量」をタップしてカメラの音量を調整できます。

## 日本語

### (10) ドライブモード

オフ/オン(デフォルト設定:オフ)

このモードでは、カメラをシガーライターに接続し、エンジンを始動すると、カメラが自動的にビデオを記録してビデオファイルを保存します。

### (11) 逆さま

オフ/オン(デフォルト設定:オフ)

この設定により、ビデオや写真の画像の方向を決定し、カメラが逆さまの画像でビデオを記録しないようにします。

**注:**この機能が有効になっていると、ユーザーインターフェイスが上下逆さまになります。

### (12) スクリーンセーバー

オフ/30秒/1分/2分(デフォルト設定:1分)

一定時間操作がない場合、ディスプレイは自動的にオフになってバッテリー寿命を節約します。ディスプレイを再度オンにするには、カメラのボタンを押してください。

### (13) 自動電源オフ

オフ/3分/5分/10分(デフォルト設定:3分)

一定時間操作がない場合、カメラは自動的に電源をオフにしてバッテリー寿命を節約します。

### (14) フォーマット

はい/いいえ(デフォルト設定:いいえ)

カメラを使用する前に、カメラの設定でメモリーカードをフォーマットする必要があります。メモリーカードを良好な状態に保つために、定期的に再フォーマットしてください。フォーマットはメモリーカードに保存されているすべてのメディアファイルを削除します。重要なファイルをフォーマットする前にバックアップしてください。

## 日本語

### (15) リセット

はい/いいえ (デフォルト設定: いいえ)

このオプションは、すべての設定をデフォルト値にリセットします。

### (16) バージョン

**ブランド:** AKASO

**モデル:** Brave 4 Pro

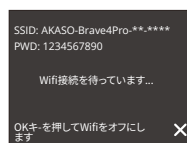
**バージョン:** SN-AX-XXXXXX

このカメラのブランド、モデル、ファームウェアバージョン、および更新時間を確認できます。

## AKASO GO App に接続する方法

最初に、App StoreまたはGoogle PlayからAKASO GO app をダウンロードしてインストールしてください。AKASO GO app を使用すると、スマートフォンを使用してカメラを制御できます。この app に接続されたカメラは、撮影、設定の変更などを制御することができます。また、この app を介してライブプレビュー、再生、ダウンロード、およびビデオの編集もできます。カメラをAKASO GO app に接続するには、次の手順に従ってください。

1. カメラがオンになっている場合、モードアイコンをタップしてモードメニューに入り、WifiアイコンをタップしてWifiをオンにします。カメラはWifiモードに入り、3秒以内にWifi SSIDとデフォルトパスワードを表示します。



2. 携帯電話のWifiをオンにして、Wifi設定ページに入ります。リストからWifi SSIDを見つけ、タップし、接続のためにパスワード1234567890を入力します。

**注意:**カメラWifiが接続されると、「インターネット接続なし」という通知または「セキュリティが弱い」という注意書きが表示されます。これは、携帯電話の4G信号がブロックされているためです。この接続画面は参考用です。無視してAPP接続を続けることができます。



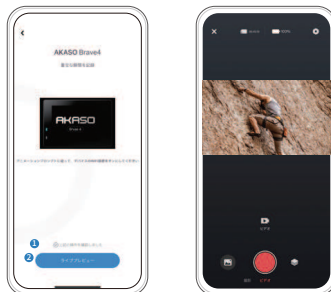


日本語

3. AKASO GO appを開き、「デバイス」→「デバイスの追加」をタップし、接続先リストから「Brave 4 Pro」を選びます。



4. 「上記の操作を確認しました」をクリックし、「ライブプレビュー」をクリックすると。カメラがAKASO GO appに接続されます。



## コンテンツの再生

カメラ、コンピューター、テレビ、スマートフォンであなたのコンテンツを再生することができます。コンピューターでビデオや写真を再生するには、まずこれらのファイルを転送する必要があります。ファイルの転送により、新しいコンテンツのためにメモリのスペースが解放されます。この方法では、再生解像度はデバイスの解像度および再生可能な解像度に依存します。

### 1. Brave 4 Proでファイルを再生する

- (1) Brave 4 Proアクションカメラをオンにしてください。
- (2) ダウンボタンを押すか、左下隅にある再生アイコンをタップして再生ページに入ります。
- (3) 写真またはビデオアイコンをタップして、写真またはビデオにアクセスします。
- (4) 前方または後方のアイコンをタップして、再生したい写真またはビデオを選択します。
- (5) 写真またはビデオをタップしてフルスクリーンで再生します。
- (6) 戻るアイコンをタップして写真またはビデオファイルを終了します。

**注:** メモリカードに多くのコンテンツが含まれている場合、読み込みに1分かかることがあります。

### 2. Brave 4 Proでファイルを削除する

- (1) ダウンボタンを押すか、左下隅にある再生アイコンをタップして再生ページに入ります。
- (2) 写真またはビデオアイコンをタップして、写真またはビデオにアクセスします。
- (3) 前方または後方のアイコンをタップして、削除したい写真またはビデオを選択します。
- (4) 「削除」アイコンをタップすると、「このファイルを削除しますか? Yes / No」という画面が表示されます。
- (5) 「はい」をタップすると、選択したファイルが削除されます。



## コンテンツの転送

### 1. コンピューターへのコンテンツの転送

USBケーブルまたはカードリーダー(別売り)を使用してコンテンツをコンピュータに転送できます。USBケーブルを使用してファイルをコンピュータに転送する場合は、USBケーブルを使用してカメラをコンピュータのUSBポートに接続します。プロンプトが表示されたら、「USBストレージ」を接続設定として選択します。カードリーダーを使用してコンピュータにファイルを転送する場合は、メモリーカードをカードリーダーに挿入し、リーダーをコンピュータのUSBポートに接続します。正常に転送が完了したら、ファイルエクスプローラーを使用してファイルをコンピュータに転送または選択したファイルを削除できます。

### 2. コンテンツをスマートフォンにダウンロードする方法

1. AKASO GOアプリを開き、カメラに接続してください。
2. 左下のアルバムアイコンをタップして、カメラで撮影したすべての写真やビデオを表示します。
3. 右上の選択アイコンをタップして、ダウンロードしたいビデオまたは写真を選択し、右下のダウンロードアイコンをタップします。ダウンロードプロセスの完了までお待ちください。ファイルは正常にスマートフォンの写真アルバムに保存されます。

**注:**

- (1) ダウンロード中は、Wifiの設定を変更したり、アプリから切断しないでください。
- (2) iPhoneにビデオや写真をダウンロードできない場合は、携帯電話の「設定」ページに入り、プライバシー→写真を選択して、「AKASO GO」を見つけて「すべての写真」を選択してください。



## ズームレベルの調整

ズーム機能を使用すると、写真の主題がどの程度近くまたは遠くに見えるかを調整できます。デフォルトはズーム無しです。ズーム機能はすべての撮影モードで利用可能です。Brave 4 Proは最大5倍ズームできます。以下の手順に従ってズーム機能を使用してください。

1. Brave 4 Proアクションカメラをオンにします。
2. 任意の撮影モードに入ります。
3. 「+」アイコンをタップしてズームインし、「-」アイコンをタップしてズームアウトします。

## メモ리카ードの再フォーマット

メモ리카ードを良好な状態に保つために、定期的に再フォーマットしてください。再フォーマットすると、あなたのすべてのコンテンツが削除されますので、まずファイルを転送してください。

1. 電源ボタンを長押しして、Brave 4 Proをオンにします。
2. 設定アイコンをタップして、システム設定画面に入ります。
3. スクロールダウンして「カードをフォーマット」オプションを見つけ、タップしてフォーマット画面に入ります。
4. 画面に「カードをフォーマットしますか? はい/いいえ」と表示されます。
5. 「はい」オプションを選択すると、画面に「ビジュー...お待ちください」と表示されます。
6. フォーマットが完了するまで待ちます。メモリーカードが正常にフォーマットされました。



日本語

## リモコン

カメラの電源が入っていると、10メートル以内のリモートに自動的に接続されます。リモートを使用して写真を撮ったり、ビデオを録画したりできます。



注：リモコンは防滴仕様です。

### ビデオ

ビデオを録画するには、まずカメラがビデオモードになっていることを確認し、ビデオボタンを押します。ビデオ録画中は、カメラの作動インジケータが点滅します。録画を停止するには、再度ビデオボタンを押します。

### 写真

写真を撮るには、まずカメラが写真モードになっていることを確認し、写真ボタンを押します。カメラはシャッター音を出して撮影の完了を知らせます。

### 連続写真

連続写真を撮影するには、まずカメラが連続写真モードになっていることを確認し、その後写真ボタンを押してください。

### タイムラプス

タイムラプス写真やビデオを撮影するには、まずカメラがタイムラプスモードになっていることを確認し、その後写真またはビデオボタンを押してください。



日本語

リモコンのCR2032バッテリーの交換

1. リモコンの裏蓋の4つのネジを取り外すためにドライバーを使用し、リモコンを開くことを可能にします。



2. リモコンの基板上の他の4つのネジを取り外します。



3. 回路基板を持ち上げ、下に示すようにバッテリーをスライドさせます。

**ご注意:** 回路基板を回転させないようにして、リモコンのボタンが逆にならないようにしてください。



日本語

4. 新しいバッテリーを取り付け、"+"極を上向きに保ちます。
5. すべての4本のネジを回路基板に取り付け直します。



6. 4本のネジをすべてカバーに戻して取り付けます。



## カメラのメンテナンス

カメラの最高のパフォーマンスを得るためには、以下のガイドラインに従ってください。

1. 最高のオーディオパフォーマンスを得るために、カメラを振ったり、マイクホールから異物を取り除くために息を吹きかけます。
2. レンズを清掃する場合は、柔らかくて繊維の出ない布で拭いてください。レンズ周辺には異物を入れないでください。
3. 手でレンズに触れないでください。
4. カメラを落としたり衝撃を与えたりしないでください。内部のパーツが損傷する可能性があります。
5. 高温や強い日差しを避け、カメラを保管してください。バッテリーメンテナンス バッテリーの取り扱いと保管 録画中にバッテリー残量が0%になると、カメラはファイルを保存して電源が切れます。バッテリーの寿命を最大限に活用するためには、次のガイドラインに従ってください。

## 電池のメンテナンス

### 1. バッテリー駆動時間の最大化

録画中にバッテリー残量が0%になると、カメラはファイルを保存して電源が切れます。バッテリーの寿命を最大限に活用するためには、次のガイドラインに従ってください。

- (1) Brave 4 Proアクションカメラを初めて使用する場合は、バッテリーを完全に充電し、バッテリースロットに入れてキャプチャしてください。
- (2) 解像度とフレームレートを下げてキャプチャしてください。
- (3) カメラを保管する前にバッテリーを完全に充電してください。
- (4) パフォーマンス向上のために、1年ごとにバッテリーを交換することをお勧めします。

**注意:** このカメラに損傷を与える可能性があるため、AKASO充電ケーブルとバッテリーのみを使用してください。





## 2. バッテリーの取り扱いと保管

1. 長期間使用しない場合は、リチウムバッテリーは残りのバッテリー容量が50～60%で保管してください。また、バッテリーを3か月ごとに充電し、6か月ごとに放電することをお勧めします。
2. コイン、鍵、ネックレスなどの金属製品と一緒にバッテリーを保管しないでください。バッテリーターミナルが金属製品に近づくと、ショートサーキットによる火災が発生する可能性があります。
3. 湿気の多い場所からバッテリーを遠ざけ、圧迫や衝突による損傷から保護してください。
4. 直射日光や高温の場所など、高温環境ではバッテリーが過熱し、故障したり寿命が短くなったりする可能性があるため、バッテリーを使用または保管しないでください。
5. 低温環境でバッテリーを使用または保管しないでください。これによりバッテリー寿命が短くなるか、バッテリーが故障することがあります。
6. 静電気や強力な磁界の存在する場所にバッテリーを置かないでください。そうすることで、バッテリー保護ユニットが破損し、安全上のリスクが発生する可能性があります。
7. 動作中、充電中、または保管中に臭い、過熱、変色、歪みなどの異常がある場合、すぐに使用を中止し、カメラまたはバッテリーチャージャーからバッテリーを取り外してください。
8. 古くなった電極を断熱紙で包んで、火災や爆発に備えてください。
9. 爆発の危険がある場合は、バッテリーを火に投げないでください。



日本語

## カメラのマウント

付属のアクセサリを使用して、さまざまなデバイスにこのアクションカメラをマウントして、さまざまな体験をしてください。



日本語



## お問い合わせ

✉ [cs@akasotech.com](mailto:cs@akasotech.com) 🌐 [www.akasotech.com](http://www.akasotech.com)

AKASO製品に関するご質問がございましたら、お気軽にメールでお問い合わせいただくか、QRコードをスキャンしてフォローしてください。

